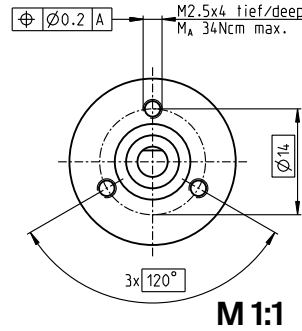
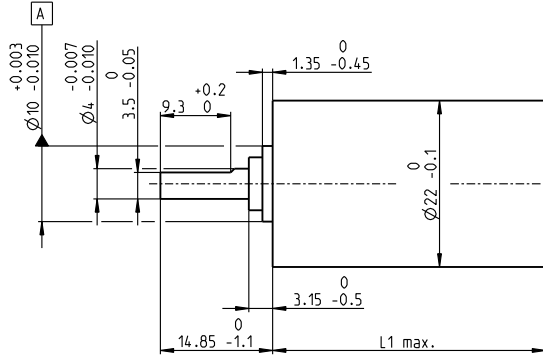


Planetengetriebe GP 22 C Ø22 mm, 0.5–2.0 Nm

Keramikversion

gear

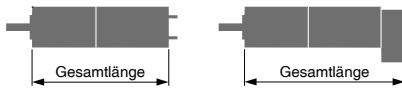


Technische Daten

Planetengetriebe	geradeverzahnt
Abtriebswelle	rostfreier Stahl, gehärtet
Abtriebswellenlagerung	Kugellager
Radialspiel, 10 mm ab Flansch	max. 0.2 mm
Axialspiel	max. 0.2 mm
Max. axiale Belastung (dynamisch)	100 N
Max. axiale Aufpresskraft	100 N
Drehinn, Antrieb zu Abtrieb	=
Max. Eingangsdrehzahl dauernd	8000 min ⁻¹
Empfohlener Temperaturbereich	-40...+100°C
Stufenzahl	1 2 3 4 5
Max. radiale Belastung, 10 mm ab Flansch	30 N 50 N 55 N 55 N 55 N

Lagerprogramm	Artikelnummern										
	143971	143974	143980	143986	143990	143996	144002	144004	144011	144017	144023
Getriebedaten											
1 Untersetzung	3.8:1	14:1	53:1	104:1	198:1	370:1	590:1	742:1	1386:1	1996:1	3189:1
2 Untersetzung absolut	15/4	225/16	3375/64	87723/845	50625/256	10556001/28561	59049/100	759375/1024	158340015/114244	285012027/142805	1594323/500
3 Max. Motorwellendurchmesser	mm 4	4	4	3.2	4	3.2	4	4	3.2	3.2	4
Artikelnummern	143972	143975	143981	143987	143991	143997	144003	144006	144012	144018	144024
1 Untersetzung	4.4:1	16:1	62:1	109:1	231:1	389:1	690:1	867:1	1460:1	2102:1	3728:1
2 Untersetzung absolut	57/13	855/52	12825/208	2187/20	192375/632	263169/676	1121931/1625	2885625/3328	3947535/2704	7105563/3380	30292137/8125
3 Max. Motorwellendurchmesser	mm 3.2	3.2	3.2	4	3.2	3.2	3.2	3.2	3.2	3.2	3.2
Artikelnummern	143973	143976	143982	143988	143992	143998	144005	144007	144013	144019	144025
1 Untersetzung	5.4:1	19:1	72:1	128:1	270:1	410:1	850:1	1014:1	1538:1	2214:1	4592:1
2 Untersetzung absolut	27/5	3249/169	48735/676	41553/325	731025/2704	6561/16	531441/625	10965375/10816	98415/64	177147/80	14348907/3125
3 Max. Motorwellendurchmesser	mm 2.5	3.2	3.2	3.2	3.2	4	2.5	3.2	4	4	2.5
Artikelnummern	143977	143983	143989	143993	143999		144008	144014	144020		
1 Untersetzung	20:1	76:1	157:1	285:1	455:1		1068:1	1621:1	2458:1		
2 Untersetzung absolut	81/4	1215/16	19683/125	18225/64	5000211/10985		273375/256	601692057/371293	135005697/54925		
3 Max. Motorwellendurchmesser	mm 4	4	2.5	4	3.2		4	3.2	3.2		
Artikelnummern	143978	143984		143994	144000		144009	144015	144021		
1 Untersetzung	24:1	84:1		316:1	479:1		1185:1	1707:1	2589:1		
2 Untersetzung absolut	1539/65	185193/2197		2777895/8788	124659/260		41668425/35152	15000633/8788	3365793/1300		
3 Max. Motorwellendurchmesser	mm 3.2	3.2		3.2	3.2		3.2	3.2	3.2		
Artikelnummern	143979	143985		143995	144001		144010	144016	144022		
1 Untersetzung	29:1	89:1		333:1	561:1		1249:1	1798:1	3027:1		
2 Untersetzung absolut	729/25	4617/52		69255/208	2368521/4225		1038825/832	373977/208	63950067/21125		
3 Max. Motorwellendurchmesser	mm 2.5	3.2		3.2	3.2		3.2	3.2	3.2		
4 Stufenzahl	1	2	3	4	4	4	5	5	5	5	5
5 Max. Dauerdrehmoment	Nm 0.5	0.6	1.2	1.2	1.8	1.8	1.8	2.0	2.0	2.0	2.0
6 Kurzzeitig zulässiges Drehmoment	Nm 0.8	0.9	1.9	1.9	2.7	2.7	2.7	3.0	3.0	3.0	3.0
7 Max. Wirkungsgrad	% 84	70	59	59	49	49	49	42	42	42	42
8 Gewicht	g 42	55	68	68	81	81	81	94	94	94	94
9 Mittleres Getriebeispiel unbelastet	° 1.0	1.2	1.6	1.6	2.0	2.0	2.0	2.0	2.0	2.0	2.0
10 Massenträgheitsmoment	gcm ² 0.5	0.4	0.4	0.4	0.4	0.4	0.4	0.4	0.4	0.4	0.4
11 Getriebelänge L1*	mm 25.4	32.2	39.0	39.0	45.8	45.8	45.8	52.6	52.6	52.6	52.6

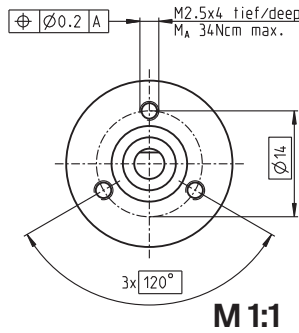
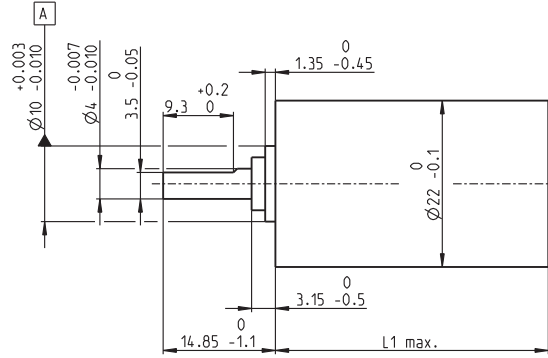
*die Berechnung der Gesamtlänge ist L1-2.8 mm



maxon Baukastensystem													
+ Motor	Seite	+ Sensor/Bremse	Seite	Gesamtlänge [mm] = Motorlänge + Getriebelänge + (Sensor/Bremse) + Montageteile									
A-max 19	153/154			51.6	58.4	65.2	72.0	72.0	78.8	78.8	78.8	78.8	
A-max 19, 1.5 W	154	MR	460/461	56.7	63.5	70.3	70.3	77.1	77.1	77.1	83.9	83.9	83.9
A-max 19, 1.5 W	154	Enc 22	468	66.0	72.8	79.6	79.6	86.4	86.4	86.4	93.2	93.2	93.2
A-max 19, 2.5 W	155/156			54.2	61.0	67.8	67.8	74.6	74.6	74.6	81.4	81.4	81.4
A-max 19, 2.5 W	156	MR	460/461	58.5	65.3	72.1	72.1	78.9	78.9	78.9	85.7	85.7	85.7
A-max 19, 2.5 W	156	Enc 22	468	68.6	75.4	82.2	82.2	89.0	89.0	89.0	95.8	95.8	95.8
A-max 22	157-160			54.6	61.4	68.2	68.2	75.0	75.0	75.0	81.8	81.8	81.8
A-max 22	158/160	MR	460/461	59.6	66.4	73.2	73.2	80.0	80.0	80.0	86.8	86.8	86.8
A-max 22	158/160	Enc 22	468	69.0	75.8	82.6	82.6	89.4	89.4	89.4	96.2	96.2	96.2

Planetengetriebe GP 22 C $\varnothing 22$ mm, 0,5–2,0 Nm

Keramikversion



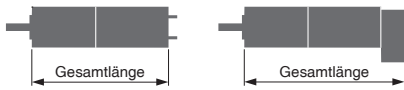
Technische Daten

Planetengetriebe	geradeverzahnt
Abtriebswelle	rostfreier Stahl, gehärtet
Abtriebswellenlagerung	Kugellager
Radialspiel, 10 mm ab Flansch	max. 0,2 mm
Axialspiel	max. 0,2 mm
Max. axiale Belastung (dynamisch)	100 N
Max. axiale Aufpresskraft	100 N
Dreh Sinn, Antrieb zu Abtrieb	=
Max. Eingangsdrehzahl dauernd	8000 min ⁻¹
Empfohlener Temperaturbereich	-40...+100°C
Stufenzahl	1 2 3 4 5
Max. radiale Belastung, 10 mm ab Flansch	30 N 50 N 55 N 55 N 55 N

gear

	Artikelnummern										
	143971	143974	143980	143986	143990	143996	144002	144004	144011	144017	144023
Getriebedaten											
1 Untersetzung	3,8:1	14:1	53:1	104:1	198:1	370:1	590:1	742:1	1386:1	1996:1	3189:1
2 Untersetzung absolut	15/4	225/16	3375/64	87723/845	50625/256	10556001/28561	59049/100	759375/1024	158340015/114244	285012027/142805	1594323/500
3 Max. Motorwellendurchmesser	mm 4	4	4	3,2	4	3,2	4	4	3,2	3,2	4
Artikelnummern	143972	143975	143981	143987	143991	143997	144003	144006	144012	144018	144024
1 Untersetzung	4,4:1	16:1	62:1	109:1	231:1	389:1	690:1	867:1	1460:1	2102:1	3728:1
2 Untersetzung absolut	57/13	855/52	12825/208	2187/20	192375/632	263169/676	1121931/1625	2885625/3328	3947535/2704	7105563/3380	30292137/8125
3 Max. Motorwellendurchmesser	mm 3,2	3,2	3,2	4	3,2	3,2	3,2	3,2	3,2	3,2	3,2
Artikelnummern	143973	143976	143982	143988	143992	143998	144005	144007	144013	144019	144025
1 Untersetzung	5,4:1	19:1	72:1	128:1	270:1	410:1	850:1	1014:1	1538:1	2214:1	4592:1
2 Untersetzung absolut	27/5	3249/169	48735/676	41553/325	731025/2704	6561/16	531441/625	10965375/10816	98415/64	177147/80	14348907/3125
3 Max. Motorwellendurchmesser	mm 2,5	3,2	3,2	3,2	3,2	4	2,5	3,2	4	4	2,5
Artikelnummern	143977	143983	143989	143993	143999		144008	144014	144020		
1 Untersetzung	20:1	76:1	157:1	285:1	455:1		1068:1	1621:1	2458:1		
2 Untersetzung absolut	81/4	1215/16	19683/125	18225/64	5000211/10985		273375/256	601892057/371293	135005697/54925		
3 Max. Motorwellendurchmesser	mm 4	4	2,5	4	3,2		4	3,2	3,2		
Artikelnummern	143978	143984		143994	144000		144009	144015	144021		
1 Untersetzung	24:1	84:1		316:1	479:1		1185:1	1707:1	2589:1		
2 Untersetzung absolut	1539/65	185193/2197		2777895/8788	124659/260		41668425/35152	15000633/8788	3365793/1300		
3 Max. Motorwellendurchmesser	mm 3,2	3,2		3,2	3,2		3,2	3,2	3,2		
Artikelnummern	143979	143985		143995	144001		144010	144016	144022		
1 Untersetzung	29:1	89:1		333:1	561:1		1249:1	1798:1	3027:1		
2 Untersetzung absolut	729/25	4617/52		69255/208	2368521/4225		1038825/632	373977/208	63950067/21125		
3 Max. Motorwellendurchmesser	mm 2,5	3,2		3,2	3,2		3,2	3,2	3,2		
4 Stufenzahl	1	2	3	3	4	4	4	5	5	5	5
5 Max. Dauerdrehmoment	Nm 0,5	0,6	1,2	1,2	1,8	1,8	1,8	2,0	2,0	2,0	2,0
6 Kurzzeitig zulässiges Drehmoment	Nm 0,8	0,9	1,9	1,9	2,7	2,7	2,7	3,0	3,0	3,0	3,0
7 Max. Wirkungsgrad	% 84	70	59	59	49	49	49	42	42	42	42
8 Gewicht	g 42	55	68	68	81	81	81	94	94	94	94
9 Mittleres Getriebeispiel unbelastet	° 1,0	1,2	1,6	1,6	2,0	2,0	2,0	2,0	2,0	2,0	2,0
10 Massenträgheitsmoment	gcm ² 0,5	0,4	0,4	0,4	0,4	0,4	0,4	0,4	0,4	0,4	0,4
11 Getriebelänge L1*	mm 25,4	32,2	39,0	39,0	45,8	45,8	45,8	52,6	52,6	52,6	52,6

*für EC-max 16 ist L1=2,8 mm



maxon Baukastensystem											
+ Motor	Seite	+ Sensor/Bremse	Seite	Gesamtlänge [mm] = Motorlänge + Getriebebelänge + (Sensor/Bremse) + Montageteile							
EC-max 16, 8 W	237			58,7	65,5	72,3	72,3	79,1	79,1	85,9	85,9
EC-max 16, 8 W	237	MR	462	66,0	72,8	79,6	79,6	86,4	86,4	93,2	93,2
EC-max 22, 12 W	238			57,5	64,3	71,1	71,1	77,9	77,9	84,7	84,7
EC-max 22, 12 W	238	MR	462	67,1	73,9	80,7	80,7	87,5	87,5	94,3	94,3
EC-max 22, 12 W	238	AB 20	516	93,1	99,9	106,7	106,7	113,5	113,5	120,3	120,3
EC 20 flat, 3 W, A	277			33,1	39,9	46,7	46,7	53,5	53,5	60,3	60,3
EC 20 flat, 3 W, B	277			32,5	39,3	46,1	46,1	52,9	52,9	59,7	59,7
EC 20 flat, 5 W	278			36,7	43,5	50,3	50,3	57,1	57,1	63,9	63,9
EC 20 flat, IE, IP 00	279			39,7	46,5	53,3	53,3	60,1	60,1	66,9	66,9
EC 20 flat, IE, IP 40	279			40,8	47,6	54,4	54,4	61,2	61,2	68,0	68,0
EC 20 flat, IE, IP 00	280			43,7	50,5	57,3	57,3	64,1	64,1	70,9	70,9
EC 20 flat, IE, IP 40	280			44,8	51,6	58,4	58,4	65,2	65,2	72,0	72,0
EC 32 flat, 6 W	281			39,8	46,6	53,4	53,4	60,2	60,2	67,0	67,0